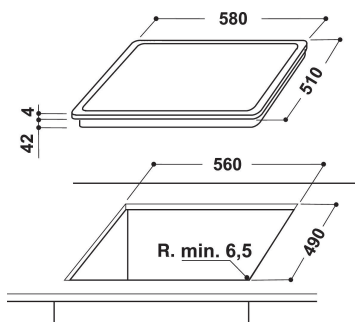
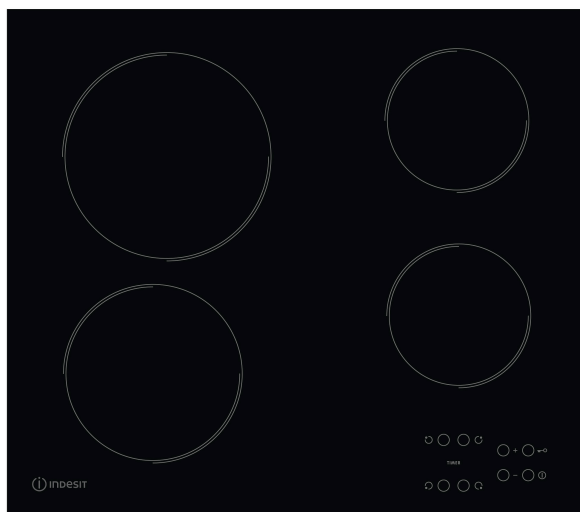


# RI 161 C (ES)

12NC: F105551

Código EAN: 8050147055519

**Indesit**  
Life proof.



## CARACTERÍSTICAS PRINCIPALES

Grupo de producto	Placa de cocina
Tipo de construcción	Integrable
Tipo de control	Electrónica
Control e indicadores	-
Número de quemadores de gas	0
Número de zonas eléctricas de cocción	4
Número de placas eléctricas	0
Número de placas radiantes	4
Número de placas halógenas	0
Número de placas de inducción	0
Número de zonas térmicas eléctricas	0
Ubicación del panel de control	Front
Material de la superficie básica	Ceramic Glass
Color principal del producto	Negro
Potencia de conexión	6200
Potencia de conexión de gas	0
Intensidad corriente eléctrica	27,8
Tensión	220-240
Frecuencia	50/60
Longitud del cable de alimentación eléctrica	150
Tipo de clavija	No
Conexión de gas	N/A
Anchura del producto	580
Altura del producto	46
Fondo del producto	510
Altura mínima del hueco	42
Anchura mínima del nicho	560
Fondo del hueco	490
Peso neto	8
Programa automático	No

## CARACTERÍSTICAS TÉCNICAS

Indicador de encendido	Si
Indicador de encendido de placa	4
Tipo de regulación	radiante
Tipo de tapa	No tiene
Indicador de calor residual	Separado
Interruptor principal de encendido/apagado	Si
Dispositivo de seguridad	-
Temporizador	si

## DATOS DE CONSUMO

Entrada de energía	Eléctrico
--------------------	-----------